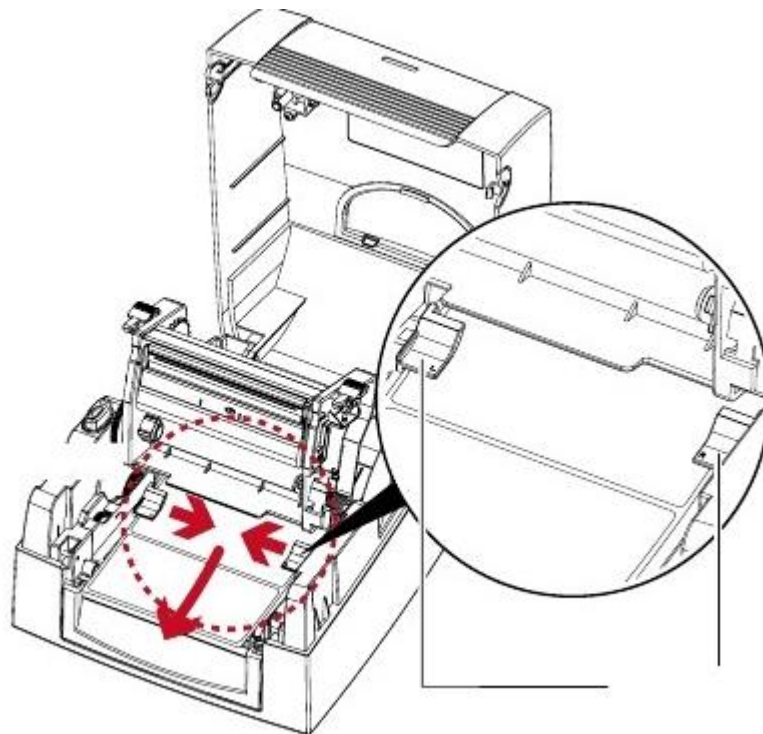
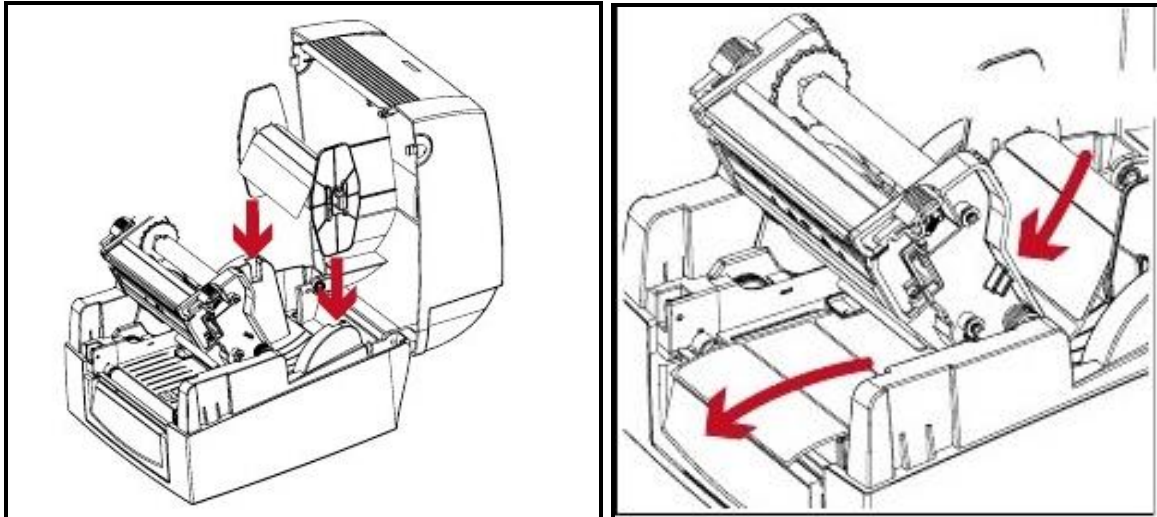
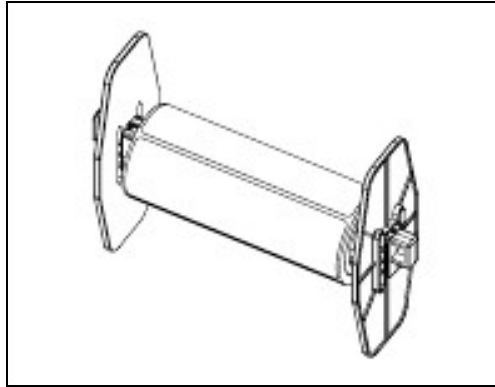


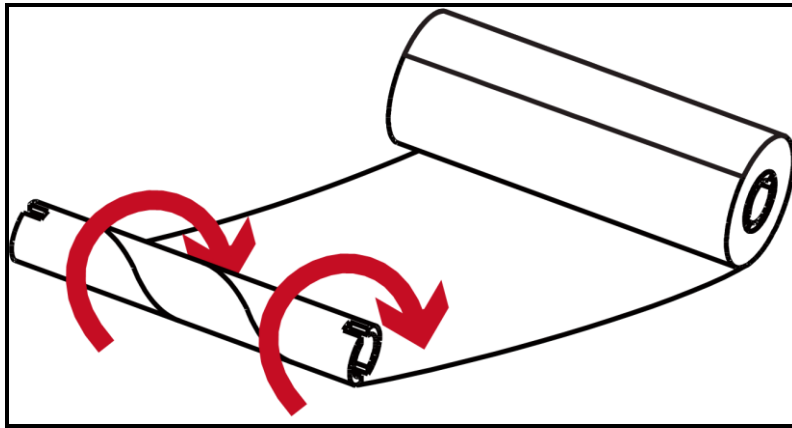
# **HƯỚNG DẪN LẮP GIẤY, MỤC VÀ CÁCH NHẬN GIẤY MÁY IN MÃ VẠCH CITIZEN CL-S321/331**

**DẪN LẮP GIẤY MỰC MÁY IN CITIZEN 321 – 331****I. Lắp giấy.**

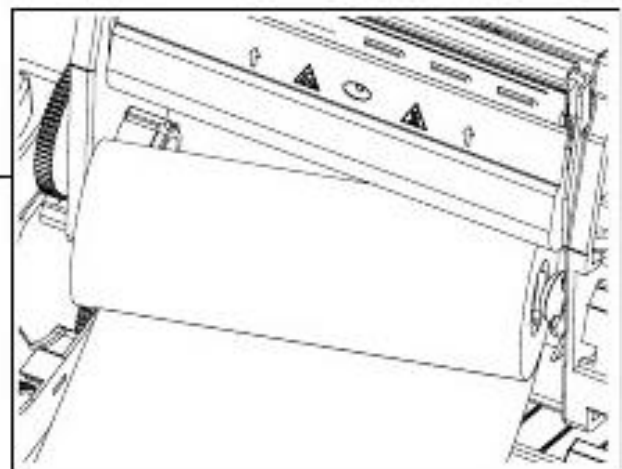
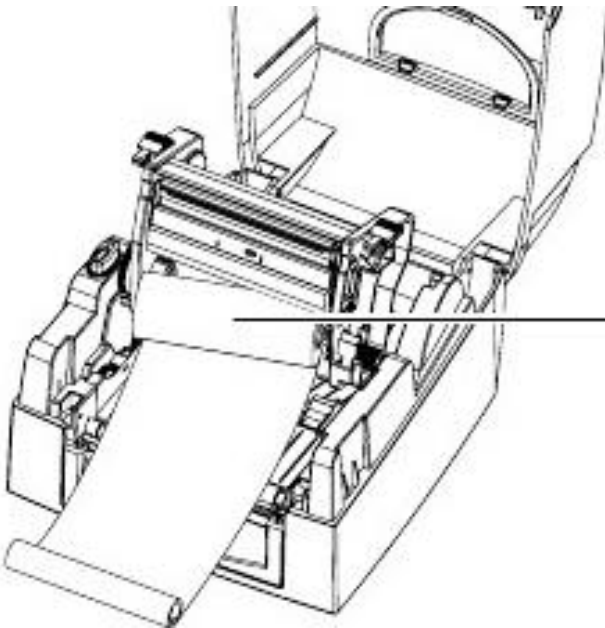
**Lưu ý:** Giấy bắt buộc phải lắp **ngay chính giữa** thang giữ, và dùng 2 tấm chặn **ép sát 2 bên** giữ giấy không bị lệch khi máy hoạt động.

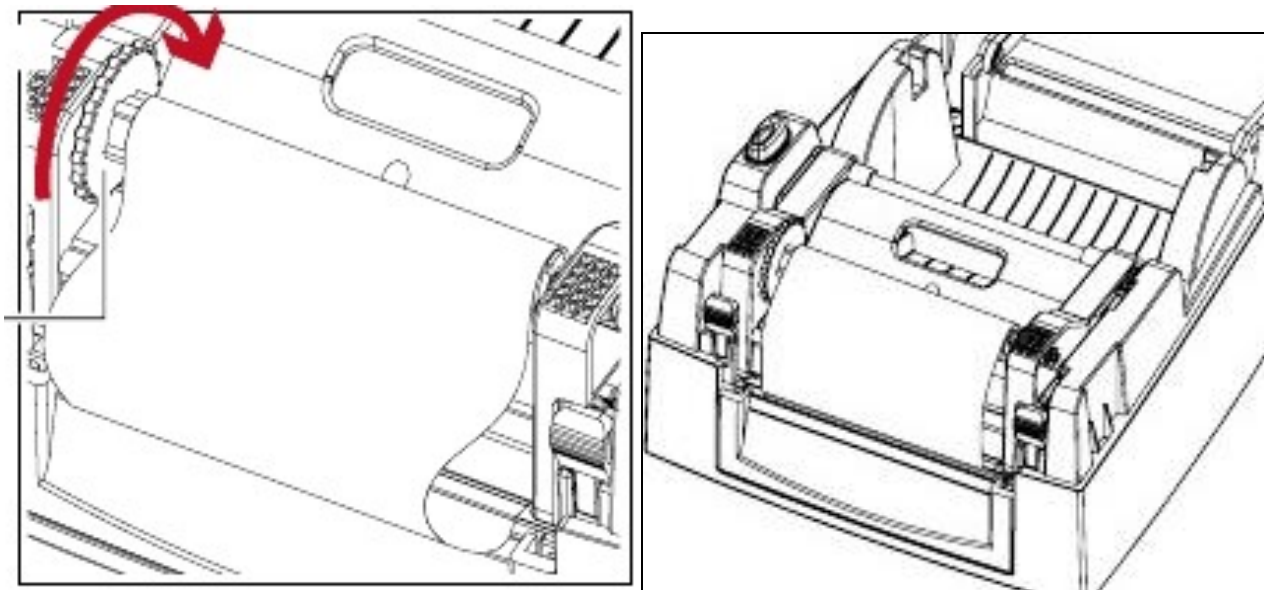


## II. Lắp mực.



Kiểm tra chắc chắn mặt có mực áp xuống giấy, vì nếu lắp ngược mực sẽ nóng chảy bám vào đầu in, làm đầu in nhanh hỏng.





### III. FEED nhận giấy.

Sau khi lắp hoàn chỉnh giấy mực cần phải thiết lập để máy in tự động cập nhật khổ giấy mới, nếu không thực hiện thao tác này có thể máy in sẽ báo lỗi và không in được.

#### Cách thực hiện.

**Bước 1:** Kiểm tra chắc chắn lắp giấy mực đúng quy chuẩn.

**Bước 2:** Tắt nguồn.

**Bước 3:** **Nhấn** và **giữ** nút FEED – kết hợp đồng thời **mở nguồn** máy in.

**Bước 4:** Chờ khi đèn tín hiệu của máy in **chớp màu đỏ** - thì thả nút FEED.

**Lưu ý:** Nếu thực hiện đúng thao tác, máy in sẽ tự động **đẩy ra một đoạn giấy**, và in **bản cấu hình** máy – lúc này máy đã nhận khổ giấy mới, có thể tiến hành in bình thường.

### IV. Căn chỉnh vị trí xé giấy.

Trường hợp sau khi in, tem đẩy ra không đúng vị trí xé giấy (phải nhấn FEED để đẩy giấy ra mới xé được) thì cần thực hiện căn chỉnh lại vị trí xé giấy trên Driver máy in.

Cách thực hiện:

Nhấn phải chuột trên Driver Máy In – chọn mục **Printing Preferences** → **Stock** → chỉnh thông số **Feed Adjustment** phù hợp với khoảng giấy muốn đẩy – khoảng 0.75 in.

